

おんじゆく

10

昭和61年10月

第276号

千葉県御宿町役場



▲「ガンバッター」園児たちのかわいい応援（御宿保育所）



みんなで考えよう 家庭雑排水

いまや各家庭から排出される雑排水は、環境汚染の一大要因となりつつあります。御宿町においては海水の汚染、それによる磯根の枯渇、天恵の財産であるニキロメートルの青い海原も目に見えない度合で汚染されていることは確かです。現代に生きるわたしたちの使命は、これらの財産を確実に保護し、次の世代に伝えなければなりません。

家庭雑排水処理に関する対策は必ずしも行政だけ、町だけがやる仕事ではなく、それ以上に住民のみなさん一人ひとりが川や海を汚す生活排水に対し真剣に取り組まねばなりません。そのための旗ふりは行政がします。

この夏、海女の一人からこんな話を聞きました。「磯根が少しずつ荒れている。泥あかのようものが堆積し、あれではアワビがつかない」。この言葉が真実でなければよいがと思った。しかし、真実であるならば急いで対策を講じなければならぬ。

予想上回る

川のゴミ量

岩和田浄化施設

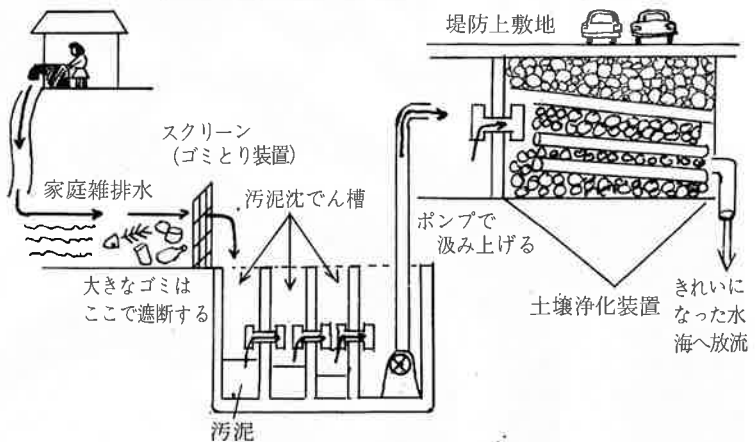
昨年、岩和田漁港脇に流域戸数八十戸を対象に浄化施設をつくりました。この施設は、土壌浄化方式といい、雑排水の汚れを土壌によって除去するもの。土壌で濾したり、土壌中に発生するバクテリアが汚水の中のバクテリアを食べたりすることで水がきれいになる方法です。

日量約百五十トンの水に含まれる汚れ―BOD、COD、大腸菌などが五十パーセント除去されます。施設の外觀、周辺もきれいになりましたし、水量が百五十トン未満の時は、水が全量施設を通りますので、川がなくなることもあります。半ば、実験的につくった施設ですが成

功したと言えます。

この施設の稼働期間は夏期二カ月間で、年に二回施設内に堆積した汚泥をポンプ車で清掃除去します。このほか一週間に一回、スクリーン（ゴミ取り装置）に集まったゴミやあき缶を取り除き清掃管理しています。このスクリーンに集まるゴミの量は、当初の予想をはるかに上回るものです。

岩和田漁港脇浄化装置の概要図



一人ひとりが基本認識を

川はゴミを捨てる所ではありません―この基本認識は、わたしたち一人ひとりが持つていなければならぬものです。

各家庭の台所から流れ出る水を出るだけきれいに流すこと、そのためにはどのような工夫をしたらよいか。また、尿については、浄化槽の適正な

維持管理を行うことが、水洗トイレという清潔で文化的な暮らしをする方々の責任であるということ。こうした町民のみなさん一人ひとりの意識が、この町を素晴らしいふるさと、素晴らしい町に育てあげていくと思います。

町では、これから雑排水処理に対し、種々の施策を講じていきますので、みなさんのご協力を節にお願ひする次第です。

在宅福祉の充実へ

十月から移動入浴

サービス事業スタート

高齢化社会が進むにつれて寝たきり老人など重度障害者の増加やそれに伴う日常の介護、経済的、精神的負担の問題など在宅福祉対策は極めて重要になっ

てきました。町では、家庭で入浴することが困難なねたきりの状態にあるお年寄りや身体障害者に対し、移動入浴車を定期的に派遣する

「移動入浴サービス事業」を十月からスタートさせ、家庭奉仕員派遣事業と合わせて在宅福祉施策の充実を図ることになりました。



▲家庭奉仕員制度と移動入浴サービスで充実する在宅福祉

駅ホームに 海女記念像完成

御宿は、志摩、船倉とならぶ日本三大海女地帯といわれており、海女が採るアワビやサザエは町を代表する海産物となっています。

町では、健康美あふれる海女



▲「海女の町一御宿」のシンボルとして建設された記念像

の姿を観光客にPRしようと、このほど町の玄関口である御宿駅ホームに「海女記念像」を建立しました。

この像は、白みかげの自然石の台座に腰かける等身大のプロンズ像。海女の町一御宿のイメージする姿も。

「ジアップ」につながることを期待されます。

なお、総工費は県の補助金百万円を含む三百十万円。電車で訪れる観光客の中には早くも海女記念像の前で記念撮影する姿も。

ねたきりの方を

対象に

移動入浴サービスを受けることができる方は、①在宅の六十歳以上のねたきりの方②在宅のねたきり身体障害者で十八歳以上六十歳未満の方などで、いずれも町内に居住し、医師の診断により入浴許可のあった方に限ります。

利用希望者は

民生委員に相談を

移動入浴車の派遣は、年間を通じて行い、巡回の回数は、一世帯につき月二回まで。また、入浴介護の費用は無料ですが、水道・電気・タオルなどは利用者負担とさせていただきます。

この移動入浴車の利用希望者は、各地区の民生委員さんを通じて申請書類を提出してください。

痴呆性老人・ねたきり老人の家庭介護教室を開催
受講希望者は町社協へ

日赤千葉県支部主催の痴呆性及びねたきり老人家庭介護教室が、十二月十日(水)町公民館で開かれます。

【日時】12月10日(水)午後1時から午後4時まで

【会場】町公民館

【内容】①講演「痴呆の原因と症状、看護の心得」(東金中浅井病院院長 浅井利勇先生)②看護実習(日赤家庭看護教師 谷初子先生)

【その他】受講人員70名以内、お早目に町社会福祉協議会までお申し込みください。(☎2511)

進めよう農用地の利用増進



農用地利用増進事業の概要

農地は、農家にとってもその地域にとっても大切な財産であり、食糧を生産する大切な資源です。

しかし、最近では「勤めが忙しくて農業に手がまわらない」「人手不足のため経営規模を縮小したい」などの理由で、荒し作りや不作付の農地が増えて、せっかくの農地が有効に利用されにくくなっているのが現状です。また、一方では今後とも農業を続けて、経営規模拡大を図りたい農業者もいます。

そこで、農地の有効利用と中核的担い手農家の育成を目的とした「農用地利用増進事業」が制度化され、農地流動化推進員（農業委員）が中心となり、安心してできる農地の「貸し借り」を促進しています。

農用地利用増進事業のあらまし

- ① 貸し借りの期間は当事者の自由ですが、なるべく六年間から十年間にしてください。期間が満了すれば自動的に契約が終了しますので、解約の手続きは必要ありません。
- ② 不在地主でも農地を貸すことができます、小作地の保有制限もありません。
- ③ 一定の要件を備えた場合、貸

し手に農地流動化奨励金が交付されます。奨励金の額は、表-1のとおりです。

こんな場合は ご注意を

○ 貸し手、借り手は原則として中途で解約することはできません。

○ 相続税・贈与税の納税猶予制度を利用していている場合、猶予の対象となっている農地は、この「利用増進事業」で貸し借りできないことがあり、貸し借りすると納税猶予が取り消しされることがあります。

○ 農業者年金の経営移譲年金の支給を受けている人で、その経営移譲を親子の貸し借り、（使用収益権の設定）で行った場合は、その土地を他人に貸すと農業者年金が支給停止になります。

お申し込みは 町農業委員会へ

貸し手、借り手がすでに決まっている場合は、借賃と期間を決めて「利用権設定申込書」を農業委員会へ提出してください。用紙は、農地流動化推進員、（農業委員）宅及び農業委員会事務局にあります。

農地流動化推進員

氏名	住所	電話
君塚美治	実谷373	5042
井上巖	久保2,142	3287
鈴木荘一	上布施3,468	5167
大地和夫	上布施1,570	5186
白鳥稻城	実谷25	5013
石井高男	上布施1,944	2586
吉田良夫	七本37	5099
吉野道尚	実谷1,119	5064
井上千太郎	久保2,031	2480
嶋田昭	高山田801	4468
佐藤重一	須賀403	3837
櫻井美佐夫	上布施1,420	5235
安藤義信	岩和田906	2647
君塚亮一	実谷779-1	5080
松本和之	久保2,158	2462

表-1 農用地流動化奨励金

(10アール当たり：円)

貸付期間	区分 種別		奨励金（後期）		
			新規の貸付	新規(県単)	更新・再設定
3年以上～ 6年未満	農地	通年	(8,000)	5,000	
		期間借地	(4,000)	3,000	
	採草放牧地ほか	(1,600)	2,000		
6年以上～ 10年未満	農地	通年	20,000		(16,000)
		期間借地	8,000		(8,000)
	採草放牧地ほか	4,000	(3,200)		
10年以上	農地	通年	30,000		(24,000)
		期間借地	12,000		(12,000)
	採草放牧地ほか	6,000	(4,800)		

※()内は面的集積（おおむね40a以上の団地）の要件を満たすときに適用します。

県単（千葉県農用地利用増進特別対策）事業ではこの要件が緩和されています。

※いずれの場合も40a以上の田、畑を耕作している農家で町で定められた基準にあった借り手に貸した場合だけ奨励金が交付されます。

水道事業報告

六十年度も

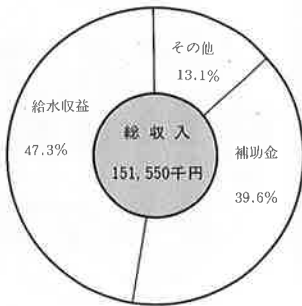
七百三十九万七千円の黒字

—— 営業外収益への
依存体質は続く ——

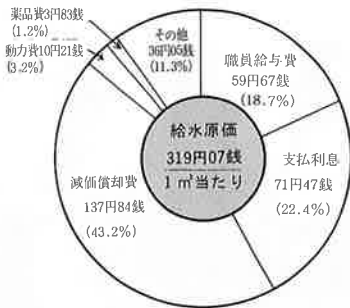
当町の水道事業は、昭和五十三年度に給水開始し、五十八年度より本年度まで連続して三年、黒字決算となりました。

しかし、事業収益一億五千五百五十万円のうち四五パーセントを営業外収益で占めているなど多くの問題点を抱えており、今後も厳しい対応で経営に臨む必要があります。

事業収益の割合



1 m³(トン)の水を造る費用構成



施設整備で 収益増を図る

昭和五十九年度に町内の配水管網の総点検をした結果、水圧が配水管に及ぼす影響が大きくなり、経営上いろいろ問題が生じていましたので、その対策として流量圧力調整弁を設置しました。これにより、次のような効果を達成しました。



水圧を自動調整する施設

① 適正水圧により漏水が減少した。前年度より一三パーセントの有収率が向上した。この数値を収益に換算すると販売価で約八百万円、給水原価で一千万円の還元がなされたこととなります。

② 漏水件数の減少で修繕費、動力費、薬品費の節減が図られた。
③ 緊急遮断による災害時の給水確保が図られる。

(業務の状況)

六十年度末の給水人口は五千六百三人、給水戸数は千八百二十八戸で前年度末より減少となりました。これはマンションの未分譲分の給水停止によるものです。

- 給水戸数 千八百二十六戸
- 給水人口 五千六百三人
- 年間総給水量 約四十六万ト
- 年間総取水水量 約四十三万ト

(経理の状況)

収益収支の収入額は一億五千五百五十万円に対し、支出額一億四千四百五十三万三千円で、差し引き経常収支で七百三十九万七千円の黒字。営業収支では三千二百五十四万四千円の赤字となりました。

- 一人一日平均給水量 二百十リットル
- 有収率 九三・三%
- 給水原価(当り) 三百十九円七銭

収益のなかで給水収益の占める割合は四七・三パーセントで前年度より二百七十九万八千円の増。また、支出は前年度より百四十九万八千円の減となりました。

なお、一トンの水をつくる費用、給水原価は三百十九円七銭で前年度より四円四十九銭安く、なりましたが、販売価格と比べるとまだ二倍以上の高い原価になっています。

知っておきたい

税のしくみ

11月11日～17日
「税を知る週間」

みなさんは、「税を知る週間」をご存じですか。国税庁では、毎年十一月十一日から十七日までを「税を知る週間」と定め、みなさんが納める税金のしくみや、その使いみちを知っていただく目的で、いろいろな行事を開催しています。

茂原税務署管内でも、「税の無料相談」や「税金展」など、暮らしに密着した行事を開きますのでお気軽にお出かけください。

月日	行 事	場 所	時 間
10. 27	酒類の展示及び 利き酒	茂原 駅	9 : 00 ～16 : 30
11. 2	街頭広報及び税 の無料相談	勝浦市青空市場	9 : 00 ～15 : 00
11. 11 ～16	暮らしにつながる 税金展	ジャスコ茂原店	10 : 00 ～17 : 00
"	税の無料相談	"	10 : 00 ～16 : 00

※なお、お問い合わせは、茂原税務署(〇四七五―二二―一六六)総務課へお願いします。

カメラ 町民体育祭 トピック



▲小・中学生などの入場行進で
開会式も華やか



▲得点種目の綱引き
力が入ります



▲ゴールイン、思わず笑顔が
(三人百足リレー)



▲女の子もハッスル(風船割り)



▲保育園児のかわいい遊戯

《体協だより》



軟式テニス・卓球で優勝

郡民体育大会の結果

御宿町体育協会(斉藤広恵会長)では、第十二回夷隅郡民体育大会に十種目、八十三

選手を派遣。軟式庭球男女と卓球女子で優勝するなど優秀な成績をおさめました。同大会の参加種目と成績は次のとおりです。

- 陸上競技(三位)○排球・男子(三位)○卓球・男子(三位)○卓球・女子(二位)
- 軟式庭球・男子(一位)
- 軟式庭球・女子(一位)
- 硬式庭球・男子(二位)
- 硬式庭球・女子(四位)
- ゴルフ(五位)○剣道・一般(四位)○弓道(オープン種目)

文「感動」

作

御宿中三年小 松 俊 信

感動―久しぶりにこの言葉
を口にした。この言葉を口にする
きっかけとなったのは、御宿
中学校としては初めて行われる
運動会だった。そして俺たち
としては、中学校生活の最初で
最後の運動会であった。

でもその運動会も練習が十日
もないのである。この日数で本
当にいい運動会ができるのかと
不安になったりもし、どうせや
るのなら俺たちもいい運動会を
やりたいし、いい運動会の歴史
の一步を作りたかった。
そしてなんだかんだと考えて
いるうちに運動会の前日となっ
てしまった。



生徒による手づくりの運動会

進むにつれて熱気があがり、そ
れとともにみんな精いっぱいが
んばっている様子
子だった。そして
てあつという間
に午後の部の後
半、綱引きであ
る。その時まで
は青が一点差
で、わが白組は
負けていた。綱
引きを勝てば、
まだまだ優勝の
チャンスはある。

それに俺は、運動会のファイナ
ーレを飾る色別対抗リレーで白
組のアンカーになってしまっ
ていた。俺の心の中は一気にこの
二つの不安でいっぱいになった。
そして、いよいよ本番。開会
式―俺の幼な友だちである和
也の選手宣誓で「団結・勝利・
友情」をテーマの第一回御宿中
学校運動会の幕があいた。

風船と鳩が空に舞い、運動会
は熱気へと入った。
俺は、勝ち負けよりもいい運
動会にしたいという気持の方が
強かった。やがてプログラムが
進むにつれて熱気があがり、そ
れとともにみんな精いっぱいが
んばっている様子
子だった。そして
てあつという間
に午後の部の後
半、綱引きであ
る。その時まで
は青が一点差
で、わが白組は
負けていた。綱
引きを勝てば、
まだまだ優勝の
チャンスはある。

だが、望みの綱引きは全敗。も
う優勝は無理かと思われた。
そしてファイナーレ。応援にも
熱が入っていた。俺はリレーの
選手のため、その熱気をうける
立場となった。

こままでくると、どの組が勝
つてもいいくらいみんな立派だ
ったと感じた。そしてリレーが
始まった。選手も必死だったが
それを応援するの必死だった。
結果は、赤・白・青の順であ
る。これでどこが優勝するか、
さっぱりわからなくなつた。
だが結果はどうであらうと、
あれだけの練習でこれだけやれ
たことは素晴らしいことだと思
つた。

閉会式。校長先生の「立派だ
つた。百点満点だ」の言葉に思
わず「感動」であった。
注目の得点発表。男子「青」、
女子「白」、団体は「白」であつた。
勝つたチームにも負けたチーム
にも、みんな涙が見えた。そし
て御宿中生徒の拍手とともに第
一回の運動会は幕を閉じた。

俺にとつては大満足であつた。
練習はわずか一週間。先生にし
ろ生徒にしろ、みんなよくがん
ばつたと思つた。
一丸となって運動会にかけた
九日七日、御宿中学校運動会―
俺にとつてこの日は「感動」の
一日であつた。

俳句

佐藤 笑人

住みなれしこの路地裏も月の秋

吉田 子陽

路地に入る闇の奥より虫の声

猪鼻 ととき

家廻り草刈りすみて彼岸花

河崎 康代

稲扱ぎの音のはじまり御堂裏

宮口 二青

大呼べば刈田飛び立つ群れ雀

伊藤 てる

去る友をつなぐこころし蟬しぐれ

嵯峨 通恵

峰黒く空は雨月のうす明り

河崎千鶴子

名月や雲がつつみてしまいけり

伊藤十九二

月見だんご売って港のなんでも

屋

老の耳すまして秋のまつりはや

渡辺 なつ

暮れやすき秋の日追いて小商ひ

今井 アキ

泥つきの大根くぼり里みやげ

石井 たま

盆灯はともり終りぬなほ語る

岡田つる子

新涼や夜来の雨に生気みつ

齊藤 月子

生垣の萩咲く頃や母想ふ

土井 久恵

蟹穴の砂盛り上る月の浜

石田ゆき緒

短歌

滝口 君子

空と海一つ青さとなり帰燕

廣とせる座敷に拾ふ

平島 富美

動くたが背骨のきしむ音きけば

老を支うる心萎えくる

小林 寿枝

歌作りゆきづまりつつ昼下りね

むけを誘ふ風鈴の音に

君塚 正子

夕映のほたるぶくろの咲く道を

のぼり行くとき君を想へり

半澤 克己

ライランドの土に剣の痕あり

や粉雪降り触れほろほろ割れて

齊藤 月子

故郷の誇りと思ふメキシコ塔い

ざないてしばし憩ひぬ

小池 のぶ

幼き日思ひてくくむほうずきは

かそけく鳴りてほろろにがきかな

萩原 晴子

校舎より始業のチャイム流れき

て大き芙蓉の風にひらきぬ

幸保ひさ子

山間の稲田吹く風さやかなり蟬

時雨して夏逝かむとす

栗原 清

歩み来し遍歴の旅徳びつつ去り

にし日々よ恋ひざらめやも

新しい青少年相談員決まる

会長に石井立成さん

御宿町青少年相談員

(昭和61年10月1日現在)

住 所	氏 名	TEL
須賀612	玉川 勉	2924
須賀560	渡辺 正美	2548
浜418	伊藤 明広	2587
浜535	大谷 信之	3131
高山田1072	滝口 和広	5290
久保2052	高梨 知	4602
久保1960	白鳥 洋治	2752 3609
新町411	石井 立成	2505
新町835	藤井 利一	2857
新町446	渡辺要之助	2838
新町495	鈴木 茂子	2238
六軒町366	田中とよ子	3782
六軒町505-1	加藤 康夫	2130
岩和田919-2	高梨もと江	2733
岩和田822	玉置 保夫	4204 4370
岩和田943-3	浅野 宗男	3659
上布施2252	新井 明	4453
実谷25	白鳥 毅	5013

十月七日、御宿町青少年相談員の任命式が行われました。健全な町づくりの担い手となる青少年相談員は各地区から選ばれ、知事と町長から委嘱されるものです。青少年のよき相談相手として、スポーツ大会の開催や夏の海岸パトロールなど幅

広い活動を行います。なお、今回任命された十八名の相談員で組織する青少年相談員連絡協議会の会長には石井立成さん(新町)、副会長には渡辺正実さん(須賀)、藤井利一さん(新町)が選出されました。

弓道場を町の管理運営に 使用料など条例化

九月十七日に開かれた町議会で、町営運動場設置及び管理に関する条例の一部が改正され、御宿海洋センター体育館裏に建設されている弓道場を町で管理運営することになりました。

この弓道場は、弓道愛好者など

弓道場使用料

名 称	区分	2時間以内			
		午前	午後	1日	
小・中・高生徒	町内	円 100	円 200	円 250	円 450
		円 200	円 300	円 350	円 650
町	外	500	1,000	1,500	2,500

※ 一回の使用料

どの要望で建設されましたが、利用者が限られていることなどから、特別な規定もないまま、利用者が自主管理していたものです。今回の条例改正で、弓道場の使用料が次の表のように定められました。

いま、御宿では月見草への歓心でチョットしたブームを呼んでいる。これは「月見草を育てる会」の会員皆さんの熱意と行動力が、一般町民に大きな刺激となり、町民もまた積極的にこれに呼応したためであろう。町が月見草で埋められていた戦前の風景を思い描くとき、「夢よもう一度」の想いは私一人だけのことではないだろう。さて月見草と言えば、すぐに思い出されるのは次の短詩である。

月見草と文芸

公民館長 滝口松蔵



さて月見草と言えば、すぐに思い出されるのは次の短詩である。さて月見草と言えば、すぐに思い出されるのは次の短詩である。さて月見草と言えば、すぐに思い出されるのは次の短詩である。

さて月見草と言えば、すぐに思い出されるのは次の短詩である。さて月見草と言えば、すぐに思い出されるのは次の短詩である。

さて月見草と言えば、すぐに思い出されるのは次の短詩である。さて月見草と言えば、すぐに思い出されるのは次の短詩である。

う女性と恋におちいる。待てど暮らせどこぬひととを。胸の想いを足許の月見草に托して切々と口ずさむ夢二の姿が浮んでくる。この詩が発表されたのは大正二年。作曲は宮内省雅楽部の多忠亮である。哀愁にみちたこの詩は、これまた哀調切々のメロディとよく調和し多くの人々に愛唱されている。同じく叙情画家詩人であり、御宿に極めてゆかりの深い加藤まさをは「消えゆく虹」(昭和四年、講談社刊)という彼の小説集の中で「君江の屍の上に山と積まれた月見草の花は」と書かれており、さし絵も彼自身の手で御宿の浜、月見草をあらわす。まさをはには直接月見草を題材にした詩は少ないが「薔薇と月見草」が彼の詩集「涙壺」の中に見える。(略)短歌や俳句にも月見草はよく詠ま

町史への招待

第一回

物納から金納へ

地租改正

徳川十五代將軍慶喜の大政奉還により、政治の実権は明治新政府に移った。徳川幕府三百年の鎖国の間に、世界は大きく進歩し、日本は世界の国々から大遅れてしまっていた。

新政府は世界の国々に追いつくために諸種の改革をしたが、その一つに地租改正があった。徳川時代には税金は米・麦などの物納であったが、物納は大変不便な制度であった。その理由は、①米価は常に変動するので歳入予算が確定しない。②旧幕



地租改正により交付された地券

時代の税制そのままでは地方により税負担に多少の差があり不公平である。③現物は小区域の時は処理出来たが、全国的規模では輸送・保管・販売などに手間と費用がかかりすぎることである。そこで政府は、これを改めようと明治六年から改正事業に着手した。

この事業は、土地を測量の上「地味相当の收穫」によって地位等級と法定地価を決定し、その地価の3%を地租とするものであった。専任の地租改正事務係を置き事業の促進を図った結果、明治十一年に完成し、国民には地券が交付された。これに

より自分の土地を持つことができたのである。当時、当地域は第六大区に属しており、水田の地位等級は表のようであり、これをもとに税額が算出された。田畑だけでなく宅地、山林、原野など民有地はすべて課税されたので、税負担は重くなったのである。地主、自作農の人は税を金納すればよかったが、小作人は現物納であり、これは昭和二十年頃まで続いたのである

明治11年第6大区水田地位等級表

(井上千之家文書による)

	地区名	地味相当の收穫	地租算出の方法(米の場合)
一等	甲 岩熊(参考のため記入)	反当り1石9斗2升	1石につき4円60銭とする。 4円60銭×0.85=3円91銭
	乙		
二等	甲 上布施	〃 1石7斗7升	0.15は種籾代、肥料代として控除
	乙 下布施	〃 1石6斗9升5合	3円91銭×10=39円10銭 …1石につき地価金 39円10銭×地味相当の收穫量=各等地の反当り地価金
三等	甲 高山田、実谷、久保、須賀、浜	〃 1石6斗2升	
	乙 七本	〃 1石5斗4升5合	
四等	甲 岩和田	〃 1石4斗7升	
	乙		
以下省略	備考・当地区には一等はないので参考のため岩熊を記入した。 ・関係地区のみで他地区は記入しない。		

(町史編さん委員 日置好子記)

お年寄りを招待

クアハウス御宿

温泉を活用した新しい健康づくりをスローガンに、今年地曳橋のもとに開設された「クアハウス御宿」では、九月十六日老人福祉週間にちなんで、町内



▲利用する時はこの手帳を持って

のお年寄りを招待、施設の無料開放をしてくれました。招待されたお年寄りたちは、充実した健康施設のなかで楽しい一日を過ごすことができた大喜び。

また、今後は、町内のお年寄りには料金を半額(五百円)にして気軽に利用していただきます」と町老人クラブ連合会へと話がありました。クアハウス御宿を利用するときは、赤い手帳「長寿のしるべ」をフロントに提示してください。

なお、六十五歳以上の方でこの手帳がない方は、各地区の老人クラブ会長までお申し出てください。(町老人クラブ連合会事務局)

表

彰

▽十月十九日に開かれた夷隅農林業まつりの記念式典で、米の共進会や転作などで、優秀な成績をおさめた方々が表彰されました。

本町の受賞者は次の方々です。

- 夷隅地域「コシヒカリ」玄米共進会
- 【農林水産省千葉食糧事務所大原支所長賞】井上覚(上布施)

【夷隅支庁長賞】吉野英幸(上布施)

- 【千葉県経済農業協同組合連合会長賞】酒井文男(上布施)
- 【二等賞】君塚 博(上布施)
- 【三等賞】新井文夫(上布施)
- 滝口和男(高山田)
- 夷隅地域優良転作農業者賞 井上 己酉(上布施)

- ▽千葉県観光功労者 式田 四郎(浜一、一六四)
- 献身的に海岸清掃を続けたことにより、千葉県観光大会で表彰。

保健



岩和田健康相談

【日時】11月1日(土)午前9時30分から午前11時30分まで
 【会場】岩和田青年館
 【内容】血圧測定、個別相談
 【持ち物】四十歳以上の方は健康手帳持参

布施・健康相談

【日時】11月6日(木)午前9時30分から午前11時30分まで
 【会場】新久井青年館
 【内容】血圧測定、個別相談
 【持ち物】四十歳以上の方は健康手帳持参

乳児相談

【日時】11月11日(火)午後1時30分から午後3時まで

【会場】公民館
 【内容】身体計測、発育指導
 【対象】一歳未満の方
 【持ち物】母子手帳

血圧測定

【日時】11月14日(金)午前9時30分から午後3時まで
 【会場】公民館
 【内容】血圧測定、個別相談
 【持ち物】四十歳以上の方は健康手帳持参。塩分濃度測定希望者は少量のみそ汁持参。

検予防接種

◆秋期生ワクチン第2回目
 【日時】11月12日(水)午後1時から1時30分まで受付
 【会場】公民館
 【対象】昭和61年1月1日から同年6月30日生まれの方
 【持ち物】母子手帳 問診票

◆秋期三種混合1期(3回目)
 【日時】11月13日(木)午後1時から1時30分まで受付
 【会場】公民館
 【対象】昭和59年1月1日から同年6月30日生まれの方
 【持ち物】母子手帳、問診票

妊婦教室Dコース
 【日程】(1回目)11月20日(木) (2回目)11月27日(木) 午後1時30分から午後3時30分まで
 【会場】公民館
 ※住民課窓口で申込を受付

※高山市・上布施・実谷・七本地区の「燃えないゴミ」は、お近くの「不燃物専用集積所」へ、随時お出しく下さい。

【燃えるゴミ】

収集地区	収集日程
須賀・浜・久保・新町	毎週月曜・木曜但し、3日(火)→4日(水) 24日(火)→25日(水)に変更
六軒町・岩和田・高山田 上布施・実谷・七本	毎週火曜・金曜但し、4日(火)→5日(水) 25日(火)→26日(水)に変更

※5日(水)、26日(水)の不燃物収集は中止となります。

11月のゴミ収集

11月は、3日(文化の日)と24日(振替休日)が休日のためゴミ収集の日程が一部変更になります。ゴミを出すときは、収集日を確認して出しましょう。
 (清掃センター)

【燃えないゴミ】

収集地区	カン類収集日	ビン類収集日
須賀・浜・久保・新町	11月19日(水)	11月12日(水)
六軒町・岩和田	11月1日、15日、29日(土)	11月8日、22日(土)

※高山田・上布施・実谷・七本地区の「燃えないゴミ」は、お近くの「不燃物専用集積所」へ、随時お出しく下さい。



二つの団体が岩和田保育所などに寄付
 ▼岩和田漁業青年部(吉野実部長)
 保育園児のために役立てて

同会が開いたチャリティショウの収益金の中から、二万円を社会福祉のために町社会福祉協議会に、また一万円を岩和田保育所に寄付。
 なお、岩和田保育所では園児のための図書を購入する予定です。

おめでた



【対象】昭和60年3月1日から同年5月31日生まれの方
 【内容】内科、歯科健診
 【持ち物】母子手帳、問診票

おくやみ

九月届区名	男	女	計
須賀	3	2	5
久保	君塚	徳司	75
新町	天津	せら	83
六軒町	岩瀬	正美	24
岩和田	金野市次郎	渡邊 貞二	73
			64

人口

10月1日現在

男	3,923人
女	4,310人
計	8,233人
世帯数	2,468世帯

発行責任者 高梨秀治
 編集 総務課広報係